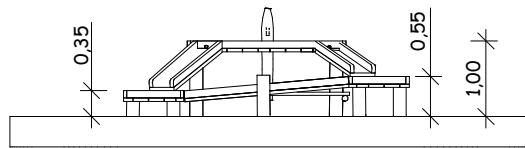
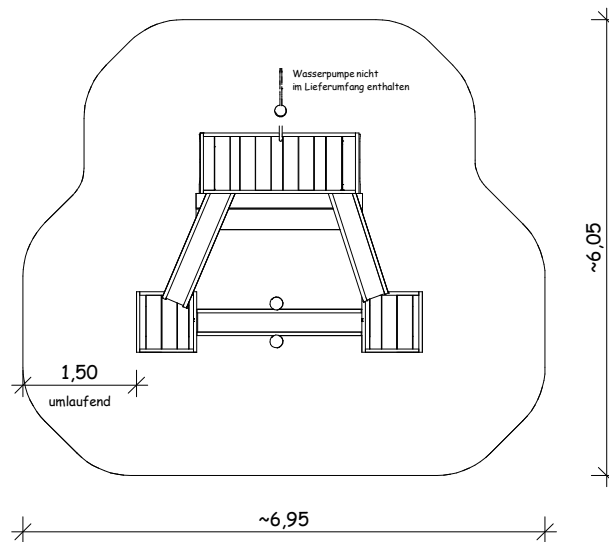


04.02.04 - Matschtreppe in Dreiecksform - für U3-Kinder geeignet Maßstab: 1:100

Ansicht



Draufsicht



Perspektive

